



**DE**

**Bedienungsanleitung**

Seite 2

Universalsender Direkt

**EN**

**User manual**

Page 10

Direct Universal Transmitter

**FR**

**Mode d'emploi**

Page 18

Émetteur universel direct

**NL**

**Gebbruiksaanwijzing**

Pagina 26

Universele zender direct

**IT**

**Istruzioni per l'uso**

Pagina 34

Trasmittitore universale diretto

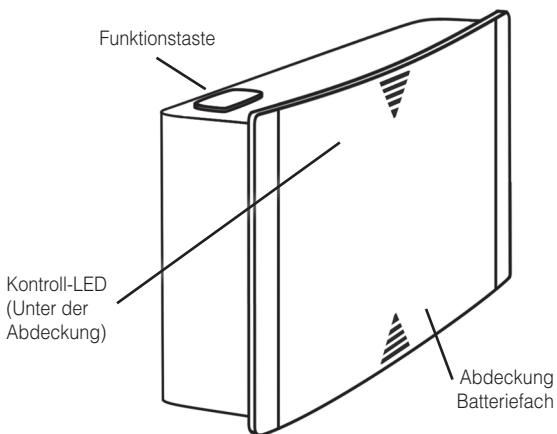
**ES**

**Instrucciones de servicio**

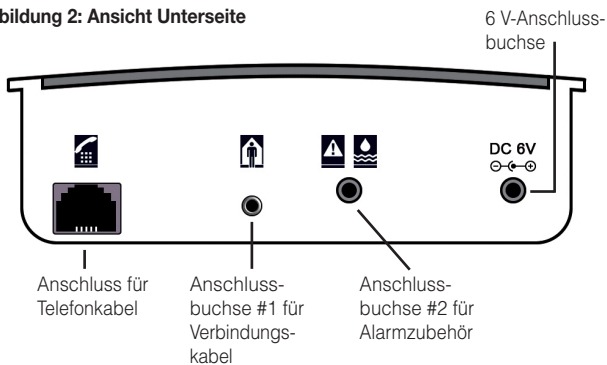
Página 42

Emisor universal directo

**Abbildung 1: Ansicht Oberseite / Seite / Front**



**Abbildung 2: Ansicht Unterseite**



Wir beglückwünschen Sie zum Erwerb Ihres »*Universalsender Direkt*«. Sie haben sich dabei für ein modernes und zuverlässiges System entschieden. Bitte lesen Sie diese Bedienungsanleitung aufmerksam durch, um die Anlage richtig in Betrieb nehmen zu können und mit allen Möglichkeiten des Systems vertraut zu werden.

### Standard-Lieferumfang

Überprüfen Sie bitte, ob alle nachfolgend aufgeführten Teile enthalten sind:

- »Universalsender Direkt«
- 3 x Batterie Typ AAA
- Verbindungskabel
- Wandhalterung
- Bedienungsanleitung
- Garantiekarte

Sollten Teile fehlen, wenden Sie sich bitte an Ihren Fachhändler oder direkt an den Hersteller.



### Sicherheitshinweise

- Bevor Sie das Gerät in Betrieb nehmen und nutzen, lesen Sie diese Anleitung sorgfältig und vollständig durch.
- Bewahren Sie diese Bedienungsanleitung sorgfältig auf, damit sie auch für andere Nutzer jederzeit zugänglich ist.
- Beachten Sie beim Umgang mit Elektrowerkzeugen stets die An-

weisungen des Herstellers und tragen Sie geeignete Schutzausrüstung (z. B. Schutzbrille).

- Bitte überprüfen Sie vor dem Bohren, ob in den Wänden Stromkabel und Wasserleitungen verdeckt verlaufen. Im Zweifelsfall ist die Verwendung eines Kabel-/Leitungssuchgeräts zu empfehlen.

### Funktionsprinzip

Der »*Universalsender Direkt*« nimmt elektrisch übermittelte Signale wahr und wandelt diese in Funkimpulse um.

Diese Funkimpulse werden an alle innerhalb der Funkreichweite befindlichen und entsprechend eingestellten »*signolux*«-Empfängergeräte übertragen.

Die Empfänger wandeln die Funkimpulse in Licht-, Vibrations- oder Tonsignale um (dem jeweiligen Empfängertyp entsprechend).

### Inbetriebnahme

#### Einlegen bzw. Austauschen der Batterien

Um die 3 Stück AAA-Batterien einzulegen, müssen Sie zuerst das Batteriefach öffnen:

- Schieben Sie die Plastikfront nach oben. Hierbei ist ein gewisser Widerstand der Einrastung zu überwinden. (Abb. 3)

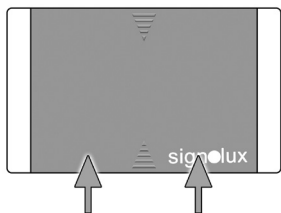


Abb. 3

- Die Plastikfront lässt sich nun abnehmen, das Batteriefach ist jetzt offen.
- Setzen Sie die drei AAA-Batterien ein. Achten Sie dabei bitte auf die richtige Polarität. (Abb. 4)

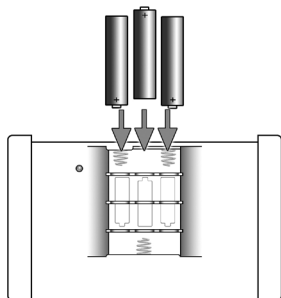


Abb. 4

- Setzen Sie die Plastikfront wieder ein: Legen Sie die Front mit etwa 1 cm Abstand zur Unterkante des Gehäuses auf. (Abb.5)

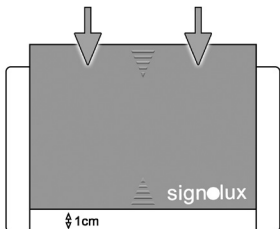


Abb. 5

- Schieben Sie die Plastikfront bis zum Einrastpunkt nach unten. Die Front ist nun wieder fest.

### Anmeldung des Senders an den Empfänger

Der »Universalsender Direkt« muss an jedem »signalux«-Empfänger, der auf ihn reagieren soll, registriert werden. Hierbei wird auch die Art der Meldung bestimmt.

Halten Sie hierzu die Funktionstaste des jeweiligen Empfängers einige Sekunden lang gedrückt. Die Symbole des Empfängers leuchten nacheinander auf.

Lassen Sie die Taste los, sobald das gewünschte Symbol aufleuchtet. Drücken Sie nun die Funktionstaste des »Universalsender Direkt«.

Warten Sie ca. 20 Sekunden und testen Sie dann die Funktion durch Betätigung der Funktionstaste des Senders.

Es können bis zu 8 unterschiedliche Sender auf ein Empfängersymbol registriert werden.

### **Verwendung als Telefonsender**

Der »*Universalsender Direkt*« kann mit einem Telefonkabel an die TAE-Wanddose angeschlossen werden. Stecken sie das Ende des Telefonkabels mit dem durchsichtigen Clip-Stecker (6-poliger Westernstecker) in die Anschlussbuchse des Senders. Das andere Ende wird in eine der mit „N“ markierten Anschlussbuchsen Ihres Telefon-Hauptanschlusses eingesteckt.

Melden Sie den Sender bei den Empfängergeräten an, unter Anzeige des entsprechenden Telefonsymbols.

### **Erfassung anderer Signale**

Der »*Universalsender Direkt*« kann auch andere elektrische Signale erfassen und an die Empfänger weitergeben.

Anschlussbuchse #1 reagiert auf Spannungseingänge zwischen mindestens 3 Volt bis maximal 15 Volt. Es kann Gleich- oder Wechselspannung angeschlossen werden.

Somit kann der »*Universalsender Direkt*« mit Niederspannungskreisen, wie zum Beispiel der Türklingel, verbunden werden. Gehen Sie hierzu wie folgt vor:

Stecker des Anschlusskabels in die Anschlussbuchse #1 des Senders einstecken. Verlegen Sie die dünnen

Kabel zu der jeweiligen Türklingel/ Gong. Schliessen Sie jeweils die beiden Drähte an die Schraubkontakte der Türklingel an.

Melden Sie den Sender bei den Empfängergeräten an, unter Anzeige des entsprechenden Symbols.

**Achtung:** Die Ansteuerung ist nur für den Anschluss von Niederspannungs-Klingelanlagen geeignet. Eine Eingangsspannung von 15 V darf nicht überschritten werden!

**Niemals das dünne Kabel an 230 V Netzspannung anschliessen! Das bedeutet für Sie Lebensgefahr und zerstört den Sender!**

### **Anschluss von Alarmzubehör**

Anschlussbuchse #2 ist für den Anschluss von Alarm-Zubehör mit Arbeitskontakt vorgesehen (Ein geschlossener Kontakt bewirkt den Alarm).

Somit kann der »*Universalsender Direkt*« an Zubehör wie Schalt-Trittmatten und Fensterkontakten sowie auch an potentialfreie Schaltausgänge von Alarmanlagen gekoppelt werden.

### **Geeignetes Alarmzubehör:**

- Alarmtrittmatte (A-2921-S)

Stecker der Alarmtrittmatte direkt in die Buchse #2 des Senders einstecken. Alarmtrittmatte unter dem Fussabstreifer platzieren.

- Alarmruftaste (A-2935-S)

Stecker der Alarmruftaste direkt in die Buchse #2 des Senders einstecken. Das Alarmsignal wird durch Knopfdruck ausgelöst (z.B. vom Krankenbett aus).

- Wasser-Alarm-Sensor (A-2924-S)

Stecker des Wasser-Alarm-Sensors direkt in die Buchse #2 des Senders einstecken. Geeignet für nahezu alle Flüssigkeiten. Sensor durch mitgelieferte Doppelklebestreifen an einer Wandkante so befestigen, dass die Kontakte den Boden berühren. Sobald eine Flüssigkeit beide Kontakte benetzt, wird ein Alarmsignal ausgelöst.

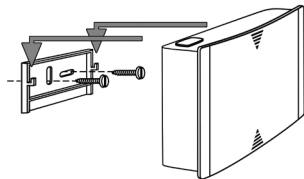
Melden Sie nach Anschluss des gewünschten Zubehörs den Sender bei den Empfängergeräten an, unter Anzeige eines entsprechenden Symbols.

## Befestigung des »signolux«-Senders

### Wichtiger Hinweis:

Bitte beachten Sie, dass Metallteile und andere Baumaterialien die Ausbreitung des Funksignals beeinträchtigen können. Da sie sichtbar oder unsichtbar am gewünschten Befestigungs- oder Aufstellungsort vorhanden sein können, sollten Sie vor jeder Befestigung einen Funktionstest exakt an der Befestigungsstelle durchführen und gegebenenfalls einen anderen Befestigungs- bzw. Aufstellungsort wählen, sollte der Empfang nicht gewährleistet sein.

Der »signolux«-Sender kann mit der mitgelieferten Wandhalterung befestigt werden. Schrauben Sie in diesem Fall die Wandhalterung an einer Wand (oder Holzbalken, Schrank usw.) fest. Bei Befestigung an Mauern ist die Verwendung einer Bohrmaschine samt Steinbohrer (6mm) nötig. Verwenden Sie in diesem Fall die beigelegten Dübel zur Befestigung der Halterung. Haken Sie nach Anbringung des Wandhalters den »signolux«-Sender in die Halterung ein.



## Wartung und Pflege

Der »*Universalsender Direkt*« ist wartungsfrei. Bei Verschmutzung sollten Sie das Gerät gelegentlich mit einem weichen, angefeuchteten Tuch reinigen. Niemals Alkohol, Verdüner oder andere organische Stoffe verwenden.

**Achtung:** Das Gerät ist **nicht** gegen Spritzwasser geschützt. Stellen Sie keine mit Flüssigkeit gefüllten Gegenstände, z.B. Vasen, auf oder direkt neben das Gerät.

Ebenfalls dürfen keine offenen Brandquellen, wie z.B. brennende Kerzen, auf oder direkt neben das Gerät gestellt werden.

## Garantie

Der »*Universalsender Direkt*« weist eine hohe Betriebssicherheit auf. Sollten trotz sachgerechter Bedienung Störungen auftreten, setzen Sie sich bitte mit Ihrem Fachhändler in Verbindung oder wenden Sie sich direkt an den Hersteller. Die Garantieleistung umfasst die kostenlose Reparatur oder Austausch sowie den kostenlosen Rückversand. Bitte senden Sie die Geräte, wenn möglich in der Originalverpackung ein. Werfen Sie diese also nicht weg. Die Garantie verfällt bei Schäden, die durch unsachgemäße Behandlung oder Reparaturversuche von nicht autorisierten Personen (Zerstörung des Gerätesiegels) herbeigeführt wurden.

Garantiereparaturen werden nur bei Einsendung der ausgefüllten Garantiekarte und einer Kopie der Rechnung/Kassenbeleg des Fachhändlers durchgeführt.

**Die Gerätenummer muss in jedem Fall mit angegeben werden.**

**Entsorgung** von gebrauchten elektrischen und elektronischen Geräten (anzuwenden in den Länder der Europäischen



Union und anderen europäischen Ländern mit einem separaten Sammelsystem für diese Geräte). Das Symbol auf dem Produkt oder seiner Verpackung weist darauf hin, dass dieses Produkt nicht als normaler Haushaltsabfall zu behandeln ist, sondern an einer Annahmestelle für das Recycling von elektrischen und elektronischen Geräten abgegeben werden muss. Durch Ihren Beitrag zum korrekten Entsorgen dieses Produkts schützen Sie die Umwelt und die Gesundheit Ihrer Mitmenschen. Umwelt und Gesundheit werden durch falsches Entsorgen gefährdet. Materialrecycling hilft den Verbrauch von Rohstoffen zu verringern. Weitere Informationen über das Recycling dieses Produkts erhalten Sie von Ihrer Gemeinde, den kommunalen Entsorgungsbetrieben oder dem Geschäft, in welchem Sie das Produkt gekauft haben.

## Technische Daten

Stromversorgung:	3 Stück Batterie Typ AAA, 1,5 V oder Netzteil 230 V, 50 Hz; 6V DC 1000mA (Zubehör)
Höhe:	75 mm
Breite:	122 mm
Tiefe:	40 mm
Gewicht:	126 g (ohne Batterien)
Sendefrequenz:	868,35 MHz
Bereitschaftsdauer:	Bis zu 1 - 2 Jahre, bei 5 Auslösungen pro Tag - je nach eingelegtem Batterietyp.



Dieses Gerät erfüllt die Anforderungen folgender EU-Richtlinien:

- 2011 / 65 / EC RoHS-Richtlinie
- 2002 / 96 / EC WEEE-Richtlinie
- 1999 / 5 / EC R&TTE-Richtlinie

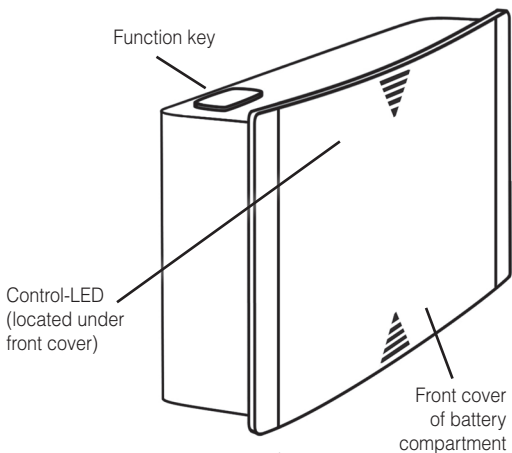
Die Konformität mit den o. a. Richtlinien wird durch das CE-Zeichen auf dem Gerät bestätigt. CE Konformitätserklärungen stehen im Internet unter [www.humantechnik.com](http://www.humantechnik.com) zur Verfügung.

Technische Änderungen vorbehalten.

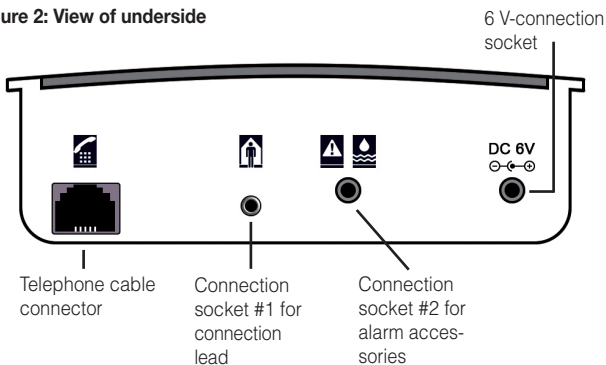




**Figure 1: View of top / side / front**



**Figure 2: View of underside**



Congratulations on purchasing your »Direct universal transmitter«. You have chosen a modern and reliable system. Please read these operating instructions thoroughly. They tell you how to set up the system correctly and explain all the system's features to you.

### Checking the package contents

Please check if the following parts are included in the package:

- »Direct universal transmitter«
- 3 x battery type AAA
- Connection lead
- Wall mount
- User manual
- Warranty card

If any parts are missing, please immediately contact your dealer or the manufacturer directly.



### Safety instructions

- Prior to putting the device into operation and using it, kindly read this manual thoroughly and in full.
- Store this operating manual in a safe place so that it is also accessible for other users at any time.
- When using power tools always follow the instructions of the manufacturer and wear suitable protective equipment (e.g. protective goggles).

- Kindly check before starting to drill if there are any hidden electric cables and water pipes in the walls. In case of doubt we recommend using a cable detector.

### Functioning principle

The »Direct universal transmitter« picks up electrical signals by means of a directly connected cable and in consequence generates radio signals.

The radio signals are transmitted to all accordingly programmed »signolux«-receivers within range.

The receivers convert the radio signals into light-, vibration- or acoustic signals (depending on the type of receiver).

### Setup

#### Inserting / replacing the batteries

To insert the 3 AAA-batteries, first remove the front cover in order to access the battery compartment:

- Push the front plastic cover upwards. A certain resistance, caused by the latching, has to be overcome. (Figure 3)

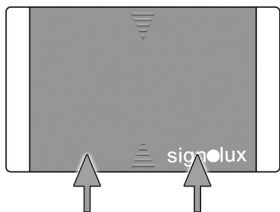


Figure 3

- The plastic cover can now be taken off, the battery compartment has become accessible.
- Insert the 3 AAA-batteries. Ensure the correct polarity of the batteries. (Figure 4)

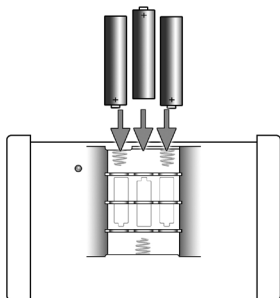


Figure 4

- Attach the plastic cover: Lay the cover onto the housing with approx 1 cm distance to the lower edge. (Figure 5)

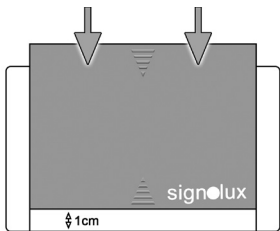


Figure 5

- Push the cover downwards until it clicks back onto the latching. The front cover is now in place again.

### Registering the transmitter with the receivers

The »Direct universal transmitter« has to be registered with every »signolux«-receiver, which is later supposed to react to it. By doing so, the type of signalization is also defined.

To register the transmitter, press and hold the according receiver's function key. The receiver's event symbols light up in sequence.

Release the function key as soon as the desired symbol is lit up.

Now press the function key of the »Direct universal transmitter«.

Wait for approx. 20 seconds and then test the setup by pressing the transmitter's function key. The receiver should now react, showing the according symbol.

Up to 8 transmitters can be assigned to a single symbol.

## Setup for telephone signalling

Plug the end of the cable with the transparent clip-in connector (6-pin plug) into the socket on the underside of the »Direct universal transmitter«. Plug the other end into a vacant connector of the telephone socket.

Important:

Please only use the telephone cable supplied with the unit, otherwise proper function cannot be guaranteed.

The »Direct universal transmitter« is designed to be connected to an analog telephone system.

If your phone system is ISDN or part of a PBX (exchange) system, use the »Acoustic universal transmitter« instead.

Register the transmitter with the according receivers. When setting, use the telephone symbol.

## Picking up other signals

The »Direct universal transmitter« is able to detect various electrical signals. It then transmits a radio signal to all assigned »signolux«-receivers within reach.

Socket #1 reacts to input voltage of at least 3 volts and no more than 15 volts. It is possible to connect to either alternating or direct current voltage.

This allows the »Direct universal transmitter« to be connected to low-voltage systems, like e.g. doorbell circuits.

Proceed as follows:

Plug the connection lead into socket

#1 of the transmitter. Lay the lead to the according doorbell or -chime. Connect the two ends of the lead to the according contacts of the doorbell.

Register the transmitter with the according receivers. When setting, use a door / visitor symbol.

### **Very important:**

The input is only designed for the connection to low-voltage circuits. The input voltage must not exceed 15 V!

Never connect the thin cable to the mains voltage (230 V  $\pm$ 10%).

If in doubt, seek the help of an electrician.

**Otherwise: Risk of fatal injury and irreparable damage to the transmitter!**

## Connecting alarm accessories

Connection socket #2 is intended for the connection of alarm accessories having a closed-circuit contact. (A closed circuit triggers the alarm).

Therefore it is possible to connect the »Direct universal transmitter« with accessories like contact-floormats, window contacts as well as switched outputs of alarm systems.

### **Suitable alarm accessories:**

- Alarm floor mat (A-2921-S)

Plug the cable of the alarm floor mat directly into socket #2 of the transmitter. Place the alarm floor mat under the door mat or carpet.

- Alarm button (A-2935-S)

Plug the cable of the alarm button directly into socket #2 of the transmitter.

The alarm signal is triggered whenever the button is pushed (e.g. by the occupant of a sick-bed).

- Water-alarm-sensor (A-2924-S)

Connect the water alarm sensor with socket #2 of the transmitter. It can be used for almost all liquids. Place the sensor with the supplied double-sided adhesive tape in such a way that the two contacts touch the floor. As soon as a liquid touches the contacts, the alarm is triggered.

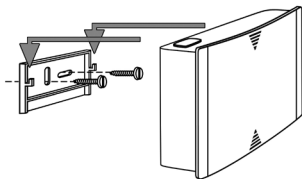
After connecting the desired accessory, register the transmitter with the according receivers. When setting, use a symbol matching the type of alarm.

## Mounting the »signalux«-transmitter

### Important note:

Kindly keep in mind that metal parts and other building materials may interfere with the transmission of the radio signal. As they can be either visible or hidden at the desired mounting location you should always carry out a functional test at the mounting location before starting the mounting process, and, if required, choose a different mounting or installation location if the reception is not guaranteed.

The »signalux«-transmitter can be mounted using the supplied wall mount. To use it, fix the wall mount onto a wall (or rafter, cupboard etc.) When mounting onto a brick- or stone wall, you may need a power drill and stone bit to do so. Use the supplied wall plugs in this case. Once fixed, hang the »signalux« transmitter onto the wall mount bracket.



## Maintenance and care

The »Direct universal transmitter« does not require any maintenance. If the unit does become dirty, simply wipe it clean with a soft, damp cloth. Never use spirits, thinners or other organic solvents.

Do not set up the unit where it will be exposed to full sunlight for long periods. In addition it must be protected against excessive heat, moisture and severe mechanical shock.

**Note:** This product is **not** protected against splash water. Do not place any containers filled with water, such as flower vases, or anything with an open flame, such as a lit candle, on or near the product.

## Warranty

The »Direct universal transmitter« is a very reliable product. Should a malfunction occur despite the unit having been set up and operated correctly, please contact your dealer or the manufacturer directly.

This warranty covers the repair of the product and returning it to you free of charge. It is essential that you send in the product in its original packaging, so do not throw the packaging away. The warranty does not apply to damage caused by incorrect handling or attempts to repair the unit by people not authorised to do so (destruction of the seal on the unit).

Repairs will only be carried out under

warranty if the completed warranty card is returned accompanied by a copy of the dealer's invoice/till receipt.

**Always specify the product number in any event.**



**Disposal** of used electrical and electronic units (applicable in the countries of the European Union and other European countries with a separate collection system). The symbol on the product or the packaging indicates that this product is not to be handled as ordinary household waste but has to be returned to a collecting point for the recycling of electrical and electronic units. You protect the environment and health of your fellow man by the correct disposal of this product. Environment and health are endangered by incorrect disposal. Material recycling helps to reduce the consumption of raw material. You will receive further information on the recycling of products from your local community, your communal disposal company or your local dealer.

## Technical data

Power supply:	3x size AAA batteries at 1,5 V or 230 V, 50 Hz; 6V DC 1000mA (accessory)
Height:	75 mm
Width:	122 mm
Depth:	38 mm
Weight:	128 g (without batteries)
Transmission frequency:	868,35 MHz
Stand-by:	Up to 1 - 2 years, at 5 signals per day, depending upon the type and quality of battery used.



This device satisfies the following EU directives:

- 2011 / 65 / EC RoHS-directive
- 2002 / 96 / EC WEEE-directive
- 1999 / 5 / EC R&TTE-directive

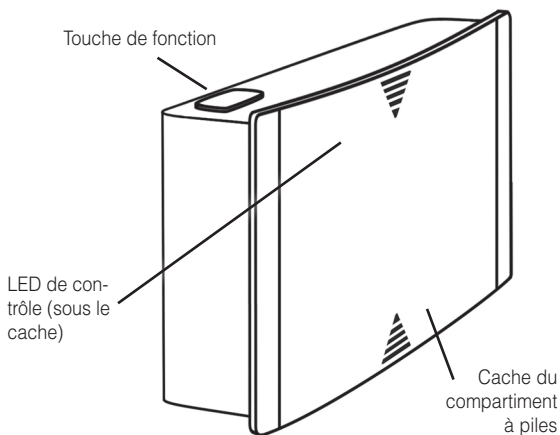
Compliance with the directives listed above is confirmed by the CE seal on the device. CE compliance declarations are available on the Internet at [www.humantechnik.com/service](http://www.humantechnik.com/service).

Technical specifications subject to change without prior notice.

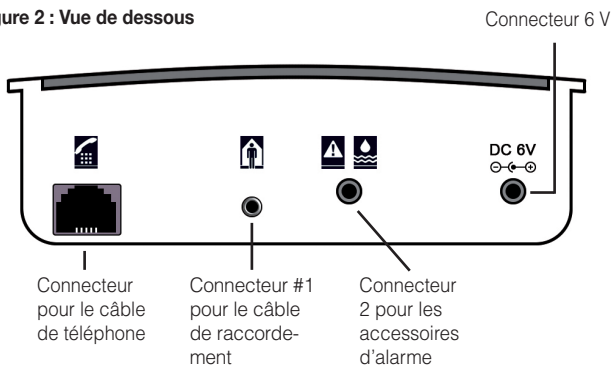




**Figure 1 : Vue du haut, côté, face**



**Figure 2 : Vue de dessous**



Nous vous félicitons d'avoir acheté un appareil « signolux ». Vous avez opté pour un système moderne et fiable. Veuillez lire l'intégralité de ce mode d'emploi avec attention afin de mettre en service l'appareil correctement et de vous familiariser avec toutes les possibilités du système.

### Contenu standard livré

Veuillez vérifier si toutes les pièces énumérées ci-dessous sont incluses :

- « Émetteur universel direct »
- 3 piles AAA
- câble du raccordement
- Fixation murale
- 2 vis pour le émetteur « signolux »
- 2 chevilles pour mur
- Mode d'emploi
- Carte de garantie

S'il manque des pièces, veuillez vous adresser aux revendeurs ou directement au fabricant.



### Consignes de sécurité

- Avant de mettre en service et d'utiliser l'appareil, veuillez lire attentivement et entièrement le mode d'emploi.
- Conservez soigneusement ce mode d'emploi pour qu'il soit également accessibles aux autres utilisateurs.
- Respectez toujours les consignes du fabricant et portez un équipement de protection adapté (par ex. lunettes de protection) lorsque vous

utilisez des outils électriques.

- Avant de commencer le perçage, vérifiez si des câbles électriques et des conduites d'eau sont cachés dans les murs. En cas de doute, il est recommandé d'utiliser un détecteur de câbles et de conduites.

### Principe de fonctionnement

L'« Émetteur universel direct » détecte les signaux électrique et les transforme en impulsions radio.

Ces impulsions radio sont transmises à tous les récepteurs Signolux à portée de réception et réglés en conséquence.

Les récepteurs transforment les impulsions radio en signaux lumineux, en vibrations ou en signaux sonores (en fonction du type de récepteur).

### Mise en service

#### Installer et remplacer les piles

Pour installer les 3 piles AAA, vous devez d'abord ouvrir le compartiment à piles :

- Glissez le cache ne plastique vers le haut. Vous devez passer outre la résistance de l'encliquetage. (fig. 3)

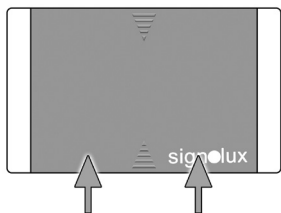


Figure 3

- Le cache en plastique peut maintenant être retiré, le compartiment à piles est ouvert.
- Installez les trois piles AAA. Veillez à respecter la polarité. (fig. 4)

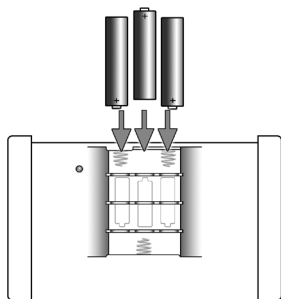


Figure 4

- Remplacez le cache en plastique : placez le cache à 1 cm du bord inférieur du boîtier. (fig. 5)

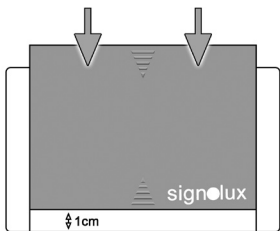


Figure 5

- Glissez le cache en plastique vers le bas jusqu'à ce qu'il s'encliquette. Le cache est désormais à nouveau fermé.

### Enregistrement de l'émetteur au niveau du récepteur

L'« Émetteur universel direct » doit être enregistré au niveau de chaque récepteur Signolux qui est censé capter ses signaux. Cela détermine également le type de message.

Pour cela, maintenez la touche de fonction du récepteur enfoncée durant quelques secondes. Les symboles du récepteur s'allument les uns après les autres.

Lâchez la touche dès que le symbole souhaité s'allume.

Appuyez ensuite sur la touche de fonction de l'« Émetteur universel direct ».

Attendez 20 secondes et testez ensuite le fonctionnement en actionnant la touche de fonction de l'émetteur.

Il est possible d'enregistrer 8 émetteurs différents sur un symbole d'émetteur.

## Utilisation comme émetteur de téléphone

L'« *Émetteur universel direct* » peut être raccordé à la prise murale de télécom à l'aide d'un câble de téléphone.

Enfichez l'extrémité du câble de téléphone avec la fiche à clip transparente (fiche Western à 6 pôles) au connecteur de l'émetteur.

L'autre extrémité doit être enfichée dans un des connecteurs marqués d'un « N » de votre prise de téléphone principale.

Enregistrez l'émetteur au niveau des récepteurs à l'aide de l'affichage du symbole de téléphone.

## Détection d'autres signaux

L'« *Émetteur universel direct* » peut également détecter d'autres signaux électriques et les transmettre aux récepteurs.

Le connecteur #1 réagit aux tensions d'entrée comprises entre minimum 3 volts et maximum 15 volts. Il est possible de brancher du courant continu ou du courant alternatif.

L'« émetteur universel direct » peut ainsi être raccordé à des circuits de basse tension, comme par exemple la sonnette de porte. Pour cela, procédez comme suit :

Enfichez la fiche du câble de raccordement dans le connecteur #1 de l'émetteur. Posez les câbles fins vers la sonnette de porte/le gong souhaité(e).

Raccordez les deux fils aux contacts à vis de la sonnette de porte.

Enregistrez l'émetteur au niveau des récepteurs à l'aide de l'affichage du symbole correspondant.

**Attention :** Le système de déclenchement est uniquement compatible avec des sonnettes de porte à basse tension. Ne pas dépasser une tension d'entrée de 15 V !

Ne jamais raccorder les câbles fins à une tension de 230 V !

**Risque de mort et de destruction de l'émetteur !**

## Raccordement d'accessoires d'alarme

Le connecteur #2 est prévu pour le raccordement d'accessoires d'alarme avec contact de travail (un contact fermé déclenche l'alarme).

L'« *Émetteur universel direct* » peut ainsi être couplé à des accessoires comme des tapis à contact électrique et des contacts de fenêtre ainsi qu'à des sorties de contact sans potentiel de systèmes d'alarme.

## Accessoires d'alarme compatibles :

- Tapis d'alarme (A-2921-S)

Enfichez la fiche du tapis d'alarme dans le connecteur #2 de l'émetteur. Placer le tapis d'alarme sous le paillason.

- Bouton d'alarme (A-2935-S)

Enfichez la fiche du bouton d'alarme directement dans le connecteur #2 de l'émetteur. Le signal d'alarme est déclenché sur pression du bouton (par exemple à partir d'un lit médicalisé)

- Détecteur d'eau (A-2935-S)

Enfichez la fiche du détecteur d'eau directement dans le connecteur #2 de l'émetteur. Compatible avec pratiquement tous les liquides.

Fixer le détecteur au mur à l'aide du ruban adhésif double face fourni de manière à ce que les contacts touchent le sol. Dès qu'un liquide mouille les deux contacts, un signal d'alarme est émis.

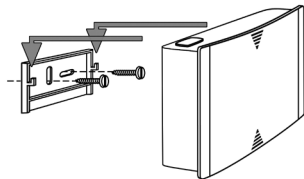
Une fois les accessoires souhaités raccordés, enregistrez l'émetteur au niveau des récepteurs à l'aide de l'affichage du symbole correspondant.

### Fixation du émetteur »signolux«

Remarque importante :

Veillez noter que les pièces métalliques et d'autres matériaux de construction peuvent gêner la propagation du signal radio. Comme ceux-ci peuvent être présents de manière visible ou invisible à l'endroit de fixation ou d'installation, il est conseillé d'effectuer un test radio à l'endroit exact de la fixation avant toute fixation et le cas échéant de choisir un autre endroit de fixation lorsque la réception n'est pas garantie.

L'émetteur « signolux » peut être installé librement ou fixé à l'aide de la fixation murale fournie. Dans ce cas, vissez la fixation murale à un mur (ou à une poutre en bois, une armoire, etc.). En cas de fixation sur un mur, il est nécessaire d'utiliser une perceuse avec un foret à pierre. Dans ce cas, veuillez utiliser les chevilles fournies pour la fixation du support. Accrochez le émetteur « signolux » dans le support après avoir installé la fixation murale. Placez le émetteur « signolux » dans le support.



### **Maintenance et entretien**

L' « *Émetteur universel direct* » est exempt de maintenance.

S'il est sale, nettoyez l'appareil avec un chiffon doux et légèrement humide. N'utilisez jamais d'alcool, de diluant ni d'autres solvants organiques.

L' « *Émetteur universel direct* » ne doit pas être exposé en plein soleil de façon prolongée et il doit être protégé contre une chaleur importante, l'humidité et de fortes secousses mécaniques.

### **Important :**

Cet appareil **n'est pas** protégé contre les projections d'eau. Ne pas poser d'objet rempli d'un liquide, par exemple un vase, près de l'appareil. De même, ne pas poser près de l'appareil une source de combustion comme par exemple une bougie allumée.

### **Garantie**

L' « *Émetteur universel direct* » présente une grande sécurité de fonctionnement.

Si en dépit d'un montage et d'un emploi corrects, des dysfonctionnements apparaissent, veuillez contacter votre vendeur spécialisé ou vous adresser directement au fabricant.

La garantie comprend la réparation gratuite y compris la réexpédition. La seule condition est de renvoyer l'appareil dans son emballage d'origine. Ne le jetez donc pas. Cette garantie ne s'applique pas pour des dommages occasionnés par une mauvaise manipulation ou encore des tentatives de réparation par des personnes non autorisées (endommagement du cachet signalétique de l'appareil).

Les réparations sous garantie ne sont exécutées que si la carte de garantie dûment remplie est jointe à l'appareil.

**Le numéro de série doit être indiqué dans tous les cas.**



**Élimination** des appareils électriques et électroniques usagés (à appliquer dans les pays de l'Union Européenne et dans les autres pays européens avec un système de collecte séparée de ces appareils).

Ce symbole figurant sur le produit ou sur son emballage signifie que ce produit ne doit pas être éliminé avec les déchets ménagers mais doit être remis à une déchetterie ou à un point de collecte pour le recyclage des appareils électriques et électroniques.

Toute contribution à l'élimination correcte de ce produit protège l'environnement et la santé de tous. L'environnement et la santé sont mis en danger par une élimination inadaptée des déchets. Le recyclage des matériaux aide à réduire la consommation de matières premières. Pour obtenir de plus amples informations sur le recyclage de ce produit, se renseigner auprès de sa commune, des services municipaux d'élimination des déchets ou auprès du magasin revendeur.

### Spécifications techniques

Alimentation électrique :	3x piles type AAA 1,5 V
ou	230 V, 50 Hz; 6 V DC 1000 mA (accessoire)
Hauteur :	75 mm
Largeur :	122 mm
Profondeur :	38 mm
Poids :	128 g (sans piles)
Fréquence :	868,35 MHz
Durée de la batterie :	Jusqu'à 1 - 2 ans, à 5 signaux par jour, selon le type et la qualité de la batterie utilisée.



Cet appareil est conforme aux exigences des directives de l'Union Européenne suivantes:

- 2011 / 65 / CE Directive RoHS
- 2002 / 96 / CE Directive WEEE
- 1999 / 5 / CE Directive R&TTE

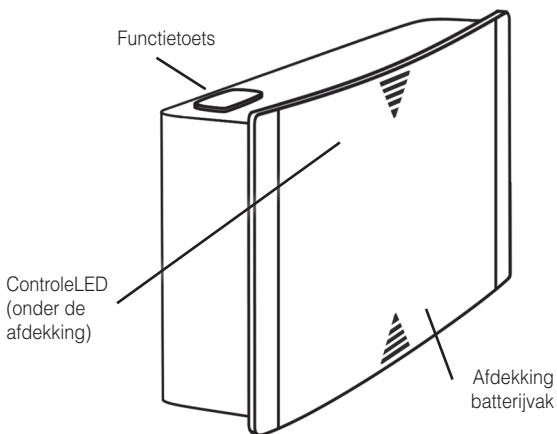
La conformité avec les directives ci-dessus est attestée par le logo CE apposé sur l'appareil. Les déclarations de conformité CE sont consultables sur le site Internet [www.humanteknik.com/service](http://www.humanteknik.com/service).

Sous réserve de modifications techniques.

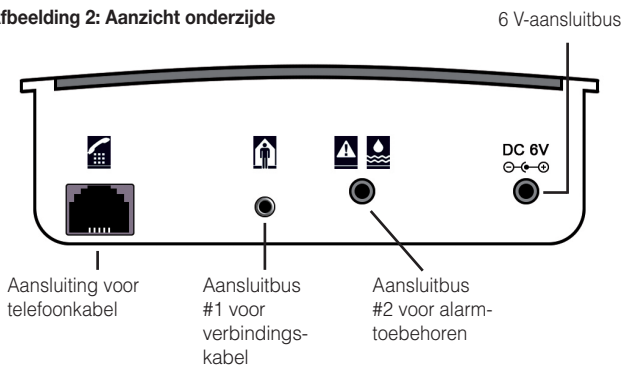




**Afbeelding 1: Aanzicht bovenzijde / zijkant / voorkant**



**Afbeelding 2: Aanzicht onderzijde**



Wij feliciteren u met de aanschaf van uw »signolux«. U heeft hiermee gekozen voor een modern en betrouwbaar systeem. Gelieve de gebruiksaanwijzing aandachtig door te lezen, om het systeem correct in bedrijf te kunnen nemen en vertrouwd te raken met alle mogelijkheden van het systeem.

### **Standaard leveringsomvang**

Controleer of alle hieronder opgesomde delen aanwezig zijn:

- »Universele zender direct«
- 3 stuks AAA-batterijen
- Verbindingskabel
- Wandhouder
- 2 schroeven
- 2 wandpluggen
- Plakstrip
- Gebruiksaanwijzing
- Garantiekaart

Mochten er delen ontbreken, gelieve dan contact op te nemen met de vakhandelaar of rechtstreeks met de fabrikant.



### **Veiligheidsinstructies**

- Lees deze gebruiksaanwijzing zorgvuldig en in zijn geheel door, voordat u het toestel in gebruik neemt en gebruikt.
- Bewaar deze gebruiksaanwijzing zorgvuldig, zodat deze ook voor andere gebruikers altijd toegankelijk is.
- Neem bij het gebruik van elektronisch gereedschap steeds de aanwijzingen van de fabrikant in acht en draag een geschikte veiligheid-

suitrusting (bv. een veiligheidsbril).

- Controleer voor het boren of er in de wanden stroomkabels of waterleidingen weggewerkt zijn. Bij twijfel wordt het gebruik van een kabel-/leidingzoekapparaat aangeraden.

### **Werkingsprincipe**

De »Universele zender direct« neemt elektrische signalen waar en zet deze om in radio-impulsen.

Deze radio-impulsen worden overgedragen aan alle Signolux-ontvangsttoestellen die zich binnen het radiobereik bevinden en dienovereenkomstig zijn ingesteld.

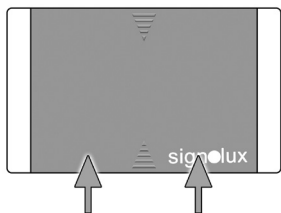
De ontvangers zetten de radio-impulsen om in licht-, trillings- of geluidssignalen (afhankelijk van het desbetreffende type ontvanger).

### **Ingebruikname**

#### **De batterijen plaatsen c.q. vervangen**

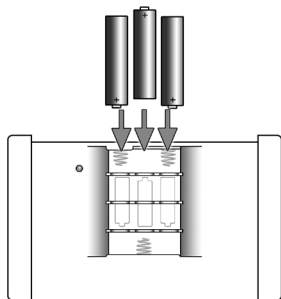
Om de 3 stuks AAA-batterijen te plaatsen, moet u eerst het batterijvak openen:

- Schuif het plastic frontje naar boven. Hierbij moet een bepaalde weerstand van de vergrendeling overwonnen worden. (Afb. 3)



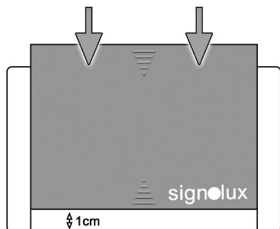
Afbeelding 3

- Het plastic frontje kan nu worden verwijderd, het batterijvak is nu open.
- Plaats de drie AAA-batterijen. Let daarbij op de juiste polariteit. (Afb. 4)



Afbeelding 4

- Plaats het plastic frontje weer terug: Positioneer het frontje op ongeveer 1 cm afstand vanaf de onderkant van de behuizing. (Afb.5)



Afbeelding 5

- Schuif het plastic frontje tot het vergrendelingspunt naar beneden. Het frontje zit nu weer vast.

### Aanmelding van de zender bij de ontvangers

De »Universele zender direct« moet op iedere Signolux-ontvanger, waarop hij moet reageren, geregistreerd worden. Hierbij wordt ook het type melding bepaald.

Houd hiervoor de functietoets van de desbetreffende ontvanger enkele seconden lang ingedrukt. De symbolen van de ontvanger lichten na elkaar op.

Laat de toets los, zodra het gewenste symbool oplicht. Druk nu op de functietoets van de »Universele zender direct«.

Wacht ca. 20 seconden en test dan de functie door de functietoets van de zender te bedienen.

Er kunnen max. 8 verschillende zenders op één ontvangerssymbool geregistreerd worden.

### **Gebruik als telefoonzender**

De »*Universele zender direct*« kan met een telefoonkabel op het telefoon-wandcontact worden aangesloten. Steek het einde van de telefoonkabel met de doorzichtige clipstekker (6-polige westerse stekker) in de aansluitbus van de zender.

Het andere einde wordt in één van de aansluitbussen van uw telefoonhoofdaansluiting gestoken.

Meld de zender aan bij de ontvangst-toestellen, met weergave van het desbetreffende telefoonsymbool.

### **Registratie van andere signalen**

De »*Universele zender direct*« kan ook andere elektrische signalen registreren en aan de ontvangers doorgeven.

Aansluitbus #1 reageert op spanningingen tussen ten minste 3 Volt tot maximaal 15 Volt. Er kan gelijk- of wisselspanning aangesloten worden.

Zodoende kan de »Universele zender Direct« met laagspanningscircuits, zoals bijvoorbeeld de deurbel, verbonden worden.

Ga hiervoor als volgt te werk:  
Stekker van de aansluitkabel in de aansluitbus #1 van de zender steken.  
Leg de dunne kabel naar de desbetreffende deurbel/gong.

Sluit steeds de beide draden op de schroefcontacten van de deurbel aan.

Meld de zender aan bij de ontvangst-toestellen, met weergave van het desbetreffende symbool.

### **Let op:**

De besturing is alleen voor de aansluiting van laagspannings-belssystemen geschikt. Een ingangsspanning van 15 V mag niet overschreden worden!

**Nooit de dunne kabel op 230 V netspanning aansluiten! Dat is levensgevaarlijk voor u en beschadigt de zender!**

### **Aansluiting van alarmtoebehoren**

Aansluitbus #2 is voor de aansluiting van alarmtoebehoren met werkcontact bedoeld (Een gesloten contact zorgt voor het alarm).

Zodoende kan de »Universele zender Direct« aan toebehoren zoals akoestische drukmatten en raamcontacten alsook aan potentiaalvrije schakeluitgangen van alarmsystemen gekoppeld worden.

### **Geschikte alarmtoebehoren:**

- Alarm-drukmat (A-2921-S)

Stekker van de alarm-drukmat direct in de bus #2 van de zender steken. Alarm-drukmat onder de voetmat leggen.

- Alarm-oproepknop (A-2935-S)

Stekker van de alarm-oproepknop direct in de bus #2 van de zender steken. Het alarmsignaal wordt met een druk op de knop geactiveerd (bv. vanuit het ziekbed)

- Water-alarm-sensor (A-2924-S)

Stekker van de water-alarm-sensor direct in de bus #2 van de zender steken.

Geschikt voor bijna alle vloeistoffen. Sensor door meegeleverde dubbele plakstrips zodanig aan een wandkant bevestigen dat de contacten de vloer aanraken.

Zodra een vloeistof beide contacten bevochtigt, wordt er een alarmsignaal geactiveerd.

Meld na aansluiting van de gewenste toebehoren de zender bij de ontvangsttoestellen aan, met weergave van een desbetreffend symbool.

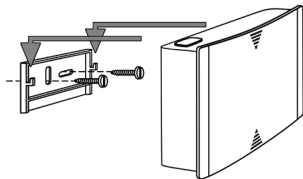
## Bevestiging

### Belangrijke waarschuwing:

Houd er rekening mee dat metalen delen en andere bouwmaterialen de verspreiding van het radiosignaal kunnen beïnvloeden. Aangezien ze zichtbaar of onzichtbaar op de gewenste bevestigings- op opstellingsplaats aanwezig kunnen zijn, moet u voor iedere bevestiging een functioneringstest uitvoeren exact op de plaats van bevestiging en eventueel een andere bevestigings- of opstellingsplaats kiezen indien de ontvangst niet gewaarborgd is.

De »signolux«-zender kan vrij geplaatst worden of met de meegeleverde wandhouder bevestigd worden. Schroef in dit geval de wandhouder op een wand (of houten balk, kast enz.) vast.

Bij bevestiging aan muren is het gebruik van een boormachine plus een steenboor nodig. Gebruik in dit geval de meegeleverde pluggen ter bevestiging aan de houder. Haak na het aanbrengen van de wandhouder de »signolux«-zender in de houder.



## Onderhoud en storingen

Alle »*Universele zender direct*« is onderhoudsvrij.

Wanneer het apparaat vuil is, hoeft u het enkel met een zachte, vochtige doek te reinigen (let op: eerst de stekkers uit het stopcontact halen).

Gebruik nooit alcohol, verdunner of andere organische oplosmiddelen.

De »*Universele zender direct*« mag niet langdurig blootgesteld worden aan rechtstreekse zonnestralen en moet beschermd worden tegen grote hitte, vocht of sterke mechanische trillingen.

### Opmerking:

Het apparaat is **niet** beschermd tegen spatwater. Plaats geen met vloeistof gevulde voorwerpen, bijv. vazen, op het apparaat.

Ook open vuur, zoals bijv. brandende kaarsen, mag in geen geval op het apparaat worden geplaatst.

## Garantie

De »*Universele zender direct*« is zeer betrouwbaar en veilig. Mochten er ondanks correcte bediening storingen optreden, neem dan contact op met uw audicien of rechtstreeks met de fabrikant. De garantie omvat de kostenloze reparatie en het gratis terugsturen van defecte apparaten. Voorwaarde voor de garantie is dat het apparaat in de originele verpakking teruggestuurd wordt. Gooi de originele verpakking dus niet weg!

De garantie vervalt bij beschadigingen die veroorzaakt werden door verkeerd gebruik of bij reparatiepogingen van niet erkende personen (verbreking van het garantiezegel op het apparaat).

Reparaties op garantie kunnen alleen worden uitgevoerd als de garantiekaart samen met een kopie van de rekening/bon van de handelaar wordt ingestuurd.

**Het serienummer van het apparaat moet steeds vermeld worden.**



**Verwijdering** van gebruikte elektrische en elektronische apparatuur (toe te passen in de landen van de Europese Unie en andere Europese landen met een afzonderlijk inzamelsysteem voor deze apparaten).

Het symbool op het product of de verpakking wijst erop dat dit product niet als normaal huishoudelijk afval mag worden behandeld maar bij een inzamelpunt voor de recycling van elektrische en elektronische apparatuur moet worden afgegeven. Met uw

bijdrage tot de correcte verwijdering van dit product beschermt u het milieu en de gezondheid van uw medemensen. Milieu en gezondheid worden geschaad door een foute verwijdering.

Recycling helpt het gebruik van grondstoffen te reduceren. Meer informatie over de recycling van dit product krijgt u bij uw gemeente, de gemeentelijke afvalverwerkingsbedrijven of de zaak waar u dit product heeft ge kocht.

### Technische gegevens

Voeding:	3x batterijen soort AAA 1,5V
of	230 V, 50 Hz; 6V DC 1000mA (accessoires)
Hoogte:	75 mm
Breedte:	122 mm
Diepte:	38 mm
Gewicht:	128 g (zonder batterijen)
Frequentie:	868,35 MHz
Levensduur batterij:	1 - 2 jaar (5 inschakelingen per dag)



Dit apparaat voldoet aan de eisen van de volgende EU-richtlijnen:

- 2011 / 65 / EG RoHS-Richtlijn
- 2002 / 96 / EG WEEE-Richtlijn
- 1999 / 5 / EG R&TTE-Richtlijn

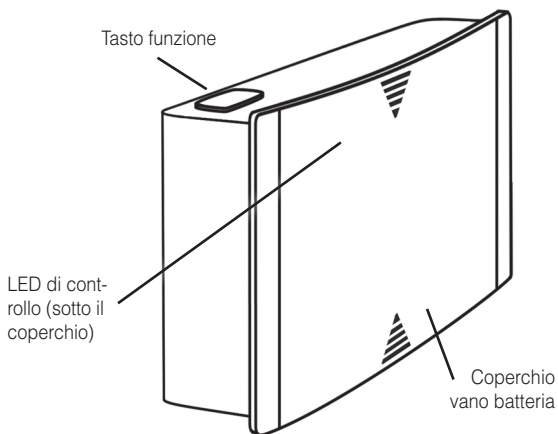
De conformiteit met de voornoemde richtlijnen wordt bevestigd door het CE-teken op het apparaat. EG-conformiteitsverklaringen staan online ter beschikking onder [www.humantechnik.com](http://www.humantechnik.com).

Technische wijzigingen voorbehouden.





## Illustrazione 1: visuale lato superiore / lato / facciata



## Illustrazione 2: visuale lato inferiore



Complimenti per aver acquistato il nostro «signolux». Avete scelto questo prodotto per avere un sistema moderno e affidabile. Leggere con attenzione queste istruzioni per l'uso, per poter mettere correttamente in funzione il sistema e per familiarizzare con tutte le sue funzionalità.

### **Fornitura standard**

Controllare se sono contenute tutte le parti elencate qui di seguito:

- «*Trasmettitore universale diretto*»
- 3 batterie AAA
- cavo di collegamento
- supporto a parete
- 2 viti
- 2 tasselli
- nastro adesivo
- istruzioni per l'uso
- certificato di garanzia

Se dovessero esserci pezzi mancanti, si prega di contattare il rivenditore o direttamente il produttore.



### **Avvertenze di sicurezza**

- Prima di mettere in funzione e usare l'apparecchio, leggere con cura e per intero le presenti istruzioni per l'uso.
- Conservare questo manuale con cura, così da poter essere sempre a portata di mano anche di altri utenti.
- Prima di usare gli elettroutensili, leggere sempre le istruzioni del produttore e indossare un equipaggia-

mento di protezione adeguato (ad es. occhiali protettivi).

- Prima di praticare i fori, accertarsi che l'area della parete interessata sia priva di cavi elettrici e tubature idrauliche incassate. Se non si è completamente sicuri, si consiglia di usare un rilevatore di cavi/tubature.

### **Principio di funzionamento**

Il «*Trasmettitore universale diretto*» percepisce i segnali elettrici e li trasforma in impulsi radio.

Questi impulsi vengono trasmessi a tutti i dispositivi di ricezione Signolux presenti nella portata radio e appositamente impostati.

I ricevitori trasformano gli impulsi radio in segnali di luce, vibrazione o sonori (in base al tipo di ricevitore).

### **Prima messa in funzione**

#### **Inserire o sostituire le batterie**

Per inserire 3 batterie AAA, aprire l'apposito vano:

- Spingere il coperchio frontale di plastica verso l'alto. La presenza dello scatto in posizione comporterà una certa resistenza nell'attuazione di questa operazione; (Ill. 3)

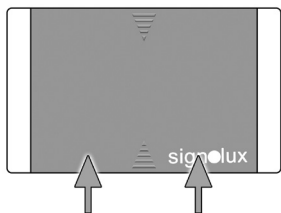


Illustrazione 3

- Una volta tolto il coperchio frontale di plastica, il vano batteria sarà aperto;
- a questo punto inserire le 3 batterie AAA. Nel farlo, prestare attenzione alla polarità; (Ill. 4)

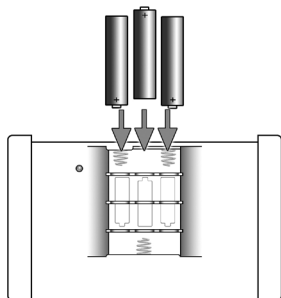


Illustrazione 4

- richiudere con il coperchio, ponendolo a circa 1 cm di distanza dal bordo inferiore dell'alloggiamento; (Ill.5)

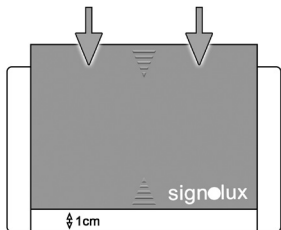


Illustrazione 5

- spingere il coperchio verso il basso, fino a farlo scattare in posizione. Il coperchio è ora chiuso saldamente.

### Registrazione del trasmettitore sui ricevitori

Il «*Trasmettitore universale diretto*» deve essere registrato su ogni ricevitore Signolux da mettere in connessione. Sarà possibile stabilire anche il tipo di segnale.

Per farlo, tenere premuto il tasto funzione del rispettivo ricevitore per alcuni secondi. I simboli del ricevitore si illuminano uno dopo l'altro.

Rilasciare il tasto quando il simbolo desiderato s'illumina.

Schiacciare ora il tasto funzione del «*Trasmettitore universale diretto*» .

Attendere per circa 20 secondi e testare la funzione azionando l'apposito tasto sul trasmettitore.

Sul simbolo del ricevitore possono essere registrati fino a 8 diversi trasmettitori.

## **Utilizzo come trasmettitore telefonico**

Il «Trasmettitore universale diretto» può essere collegato alla presa telefonica da parete. Inserire l'estremità del cavo telefonico con connettore con clip trasparente (spina occidentale a 6 poli) nella presa del trasmettitore.

L'altra estremità viene inserita in una delle prese dell'attacco principale del telefono.

Registrare il trasmettitore sui ricevitori sotto uno specifico simbolo del telefono.

## **Rilevamento di altri segnali**

Il «Trasmettitore universale diretto» è in grado di rilevare anche altri segnali elettrici e trasmetterli ai ricevitori.

La presa #1 reagisce agli ingressi di tensione tra 5 e 13 Volt. Può essere collegato a corrente continua DC o alternata AC.

Il „trasmettitore diretto universale“ può essere perciò collegato con circuiti a bassa tensione, come ad esempio il campanello.

Come procedere:

- Inserire la spina del cavo nella presa 1 del trasmettitore;
- posare i cavi sottili per il rispettivo campanello / gong;
- collegare i due fili ai contatti a vite del campanello;

Registrare il trasmettitore sui ricevitori sotto uno specifico simbolo.

## **Attenzione:**

l'indirizzamento è adatto solo per il collegamento di sistemi di campanello a bassa tensione. Non può essere superata una tensione d'ingresso di 15 V!

**Non collegare mai il cavo sottile ad una tensione di rete di 230 V! Ciò comporterebbe un pericolo per la vostra vita e potrebbe causare la distruzione del trasmettitore.**

## **Collegamento dell'accessorio di allarme**

Per il collegamento dell'accessorio di allarme, la presa #2 è dotata di uno specifico contatto (un contatto chiuso provoca l'allarme).

Il „trasmettitore diretto universale“ può essere perciò accoppiato ad accessori come stuoie di comando e contatti finestra o anche uscite di commutazione a potenziale zero degli impianti di allarme.

## **Accessorio di allarme adatto:**

- Stuoia di allarme (A-2921-S)

Inserire la spina della stuoia di allarme direttamente nella presa #2 del trasmettitore. Posizionare la stuoia di allarme sotto allo zerbino.

- Pulsante di chiamata di allarme (A-2935-S)

Inserire la spina del pulsante di chiamata di allarme direttamente nella presa #2 del trasmettitore. Il segnale di allarme viene attivato tramite un pulsante (ad es. dal letto di un malato).

- Sensore di allarme acqua (A-2924-S)

Inserire la spina del sensore di allarme acqua direttamente nella presa #2 del trasmettitore. Adatto a quasi tutti i liquidi.

Fissare il sensore al bordo della parete con le strisce biadesive fornite in dotazione in modo che i contatti tocchino il pavimento.

Appena il liquido bagna i contatti, il segnale di allarme viene attivato.

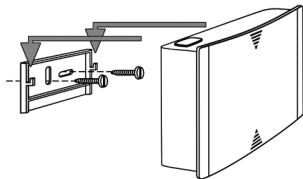
Dopo aver connesso l'accessorio desiderato, registrare il trasmettitore sui ricevitori sotto uno specifico simbolo.

## Fissaggio del trasmettitore

### Nota importante:

Si osservi che le parti metalliche e altri materiali da costruzione possono influire negativamente sulla diffusione del segnale radio. Dato che possono essere visibili o invisibili nel punto di fissaggio o di installazione, prima del fissaggio è bene effettuare un test funzionale nel punto di fissaggio esatto e scegliere eventualmente un altro punto qualora la ricezione non sia garantita.

Il trasmettitore «signolux» si può disporre liberamente o fissare mediante il supporto a parete fornito in dotazione. In questo caso evitare il supporto a muro ad una parete (o trave in legno, armadio, ecc.). Per il fissaggio a parete è necessario l'utilizzo di un trapano con punta per pietra. In questo caso utilizzare i tasselli in dotazione per il fissaggio del supporto. Una volta fissato il supporto a parete, agganciare il trasmettitore "signolux" nel supporto stesso.



## Manutenzione

» *Trasmettitore universale diretto*« non ha bisogno di manutenzione.

Pulire le possibili impurità con un panno umido e morbido.

Non utilizzare mai alcool, diluenti o altri solventi organici.

» *Trasmettitore universale diretto*« non deve essere esposta per lunghi periodi ai diretti raggi del sole e deve essere protetta dalle temperature elevate, dall'umidità o da vibrazioni meccaniche.

### Avviso importante:

Questo prodotto **non** è protetto dagli schizzi. Non appoggiare contenitori di liquidi (ad esempio un vaso da fiori), né fiamme libere (ad esempio una candela) nelle vicinanze del prodotto.

## Garanzia

» *Trasmettitore universale diretto*« ha un funzionamento estremamente sicuro. Se si dovessero però presentare dei guasti, nonostante la si sia montata ed utilizzata correttamente, contattare il rivenditore specializzato o rivolgersi direttamente al produttore. La prestazione di garanzia comprende la riparazione gratuita e la spedizione di ritorno gratuita dopo che è stata inviata anche la confezione originale, che deve pertanto essere conservata. La garanzia perde validità in caso di danni provocati da un utilizzo improprio o da tentativi di riparazione da parte di persone non autorizzate (distruzione del sigillo di garanzia).

Le riparazioni saranno eseguite solo durante il periodo di validità della garanzia, dietro invio della scheda di garanzia unitamente a una copia della fattura o dello scontrino di acquisto.

**Deve in qualsiasi caso essere indicato anche il numero dell'apparecchio.**



**Smaltimento** delle apparecchiature elettriche ed elettroniche uti lizzate (valido nei paesi dell'Unione Europea e negli altri paesi europei che prevedono un sistema di smaltimento separato per queste apparecchiature).

Questo simbolo che appare sul prodotto o sulla confezione indica che il prodotto non deve essere smaltito assieme agli altri rifiuti domestici bensì portato al centro di raccolta indicato per il successivo riciclo delle apparecchiature elettriche ed elettroniche.

La raccolta separata e il riciclo delle apparecchiature da rottamare favoriscono la conservazione delle risorse naturali e garantiscono che tali apparecchiature vengano rottamate nel rispetto dell'ambiente e della tutela della salute. Il riciclaggio dei materiali riduce il consumo delle materie prime. Per ulteriori informazioni sui punti di raccolta delle apparecchiature da rottamare, contattare il proprio Comune di residenza, il servizio di smaltimento dei rifiuti locale o il negozio presso il quale è stato acquistato il prodotto.

## Dati tecnici

Alimentazione di corrente:	3x batterie tipo AAA 1,5V o 230 V, 50 Hz; 6V DC 1000mA (accessorio)
Altezza:	75 mm
Larghezza:	122 mm
Profondità:	38 mm
Peso:	128 g (senza batterie)
Durata batterie:	ca. 1 - 2 anni (5 azionamenti al giorno) (Seconda della qualità delle batterie utilizzate.)



Il presente apparecchio è conforme ai requisiti delle seguenti direttive UE:

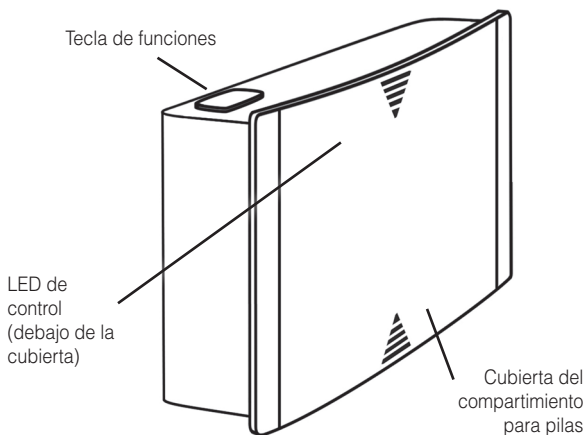
- 2011 / 65 / CE Direttiva RoHS
- 2002 / 96 / CE Direttiva WEEE
- 1999 / 5 / CE Direttiva R&TTE

La conformità con le direttive di cui sopra viene confermata dalla marcatura CE sull'apparecchio. Le dichiarazioni CE di conformità sono disponibili sul sito Internet [www.humanteknik.com/service](http://www.humanteknik.com/service).

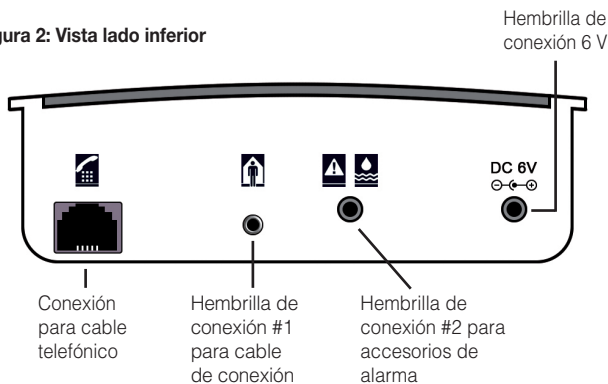




**Figura 1: Vista lado superior / lado / frontal**



**Figura 2: Vista lado inferior**



Le felicitamos por haber adquirido «signolux». Se ha decidido por un sistema moderno y fiable. Por favor, lea detenidamente el Manual de instrucciones para poder poner en marcha el equipo adecuadamente y poder familiarizarse con todas las opciones del sistema.

### **Volumen de suministro estándar**

Compruebe si hay todos los componentes mencionados a continuación:

- «*Emisor universal directo*»
- 3 pilas tipo AAA
- cable de conexión
- soporte de pared
- 2 tornillos
- 2 tacos para pared
- Cinta adhesiva
- Manual de instrucciones
- Tarjeta de garantía

Si faltasen componentes, póngase en contacto con el distribuidor especializado o directamente con el fabricante.



### **Instrucciones de seguridad**

- Antes de poner el aparato en funcionamiento y utilizarlo, lea detenida e íntegramente este manual de instrucciones.
- Conserve cuidadosamente este manual de instrucciones para que este sea accesible para otros usuarios en todo momento.
- Siempre tenga en cuenta las instrucciones del fabricante cuando

maneje herramientas eléctricas y lleve puesto el equipo de protección adecuado (p. ej. gafas de protección)

- Compruebe antes de perforar si hay cables eléctricos o tuberías de agua que pasan ocultos por la pared. En caso de dudas, recomendamos utilizar un aparato detector de cables/tuberías.

### **Principio de funcionamiento**

El «*Emisor universal directo*» registra señales eléctricas y las convierte en impulsos radioeléctricos.

Estos impulsos radioeléctricos se transmiten a todos los aparatos receptores Signolux adecuadamente ajustados y que se encuentran dentro del alcance radioeléctrico.

El receptor convierte los impulsos radioeléctricos en señales de luz, vibración o sonido (de acuerdo al tipo de receptor de cada caso).

### **Puesta en servicio**

#### **Colocación o bien sustitución de las pilas**

Para colocar las 3 unidades de pilas AAA primero debe abrir el compartimiento para pilas:

- Deslice el frontal plástico hacia arriba. En este caso se debe superar una determinada resistencia de encastre. (Fig. 3)

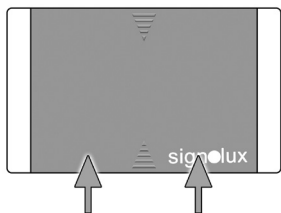


Figura 3

- Ahora es posible quitar el frontal plástico; el compartimiento de pilas está abierto.
- Coloque tres pilas tipo AAA. Observe por favor en este caso la polaridad correcta. (Fig. 4)

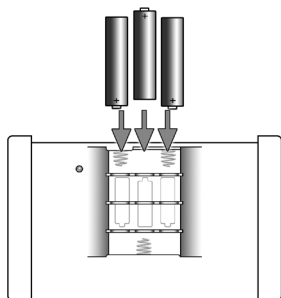


Figura 4

- Coloque nuevamente el frontal de plástico. Coloque el frontal con aprox. 1 cm de distancia al canto inferior de la carcasa. (Fig.5)

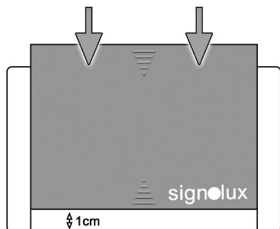


Figura 5

- Deslice el frontal plástico hacia abajo hasta el punto de encastre. El frontal ahora está nuevamente firme.

### Registro del transmisor a los receptores

El «*Emisor universal directo*» debe ser registrado a cada receptor Signolux ante el que debe reaccionar. En este caso también se determina el tipo de aviso.

Mantenga para ello oprimida la tecla de funciones del correspondiente receptor durante algunos segundos. Los símbolos del receptor se encienden sucesivamente.

Suelte la tecla en el momento que se encienda el símbolo deseado.

Oprima ahora la tecla de funciones del «*Emisor universal directo*».

Aguarde unos 20 segundos y compruebe entonces el funcionamiento mediante accionamiento de la tecla de funciones del transmisor.

Se pueden registrar 8 transmisores diferentes a un símbolo de receptor.

### **Empleo como transmisor telefónico**

El »*Emisor universal directo*« puede ser conectado con un cable telefónico a la unidad de conexión de telecomunicaciones de la caja de pared. Conecte el extremo del cable telefónico con el conector de clip transparente (conector Western de 6 polos) en la hembrilla de conexión del transmisor.

El otro extremo se enchufa en una de las hembrillas de conexión principal de teléfono.

Registre el transmisor en sus aparatos receptores con indicación del símbolo de teléfono.

### **Registro de otras señales**

El »*Emisor universal directo*« también puede registrar otras señales eléctricas y transmitir las a los receptores.

La hembrilla de conexión #1 reacciona a entradas de tensión entre un mínimo de 3 V hasta un máximo de 15 Volt. Se puede conectar tanto corriente continua como alternada.

De este modo el »*Emisor universal directo*« puede ser conectado con circuitos de baja tensión, como por ejemplo el timbre de la puerta. Para ello proceda de la siguiente manera:

Enchufar el conector del cable de conexión en la hembrilla de conexión #1 del transmisor.

Tienda el cable delgado al timbre/gong de la puerta correspondiente.

Conecte en cada caso ambos alambres a los contactos atornillables del timbre de la puerta.

Registre el transmisor en sus aparatos receptores con indicación del símbolo correspondiente.

**Atención:** La activación solo es apropiada para la conexión de instalaciones de timbres de baja tensión. ¡No se puede sobrepasar una tensión de entrada de 15 V!

**¡No conectar jamás el cable delgado a 230 V de tensión de red! ¡Esto significa para usted peligro de muerte y la destrucción del emisor!**

### **Conexión de accesorios de alarma**

La hembrilla de conexión #2 está prevista para la conexión de accesorios de alarma con contacto de trabajo (un contacto cerrado provoca la alarma).

De este modo el »*Emisor universal directo*« puede ser acoplado a accesorios como esteras de conmutación ante pisadas y contactos de ventana así como también a salidas de conmutación libres de potencia de instalaciones de alarma.

### **Accesorios de alarma apropiados:**

- Esteras de alarma de pisadas (A-2921-S)

Enchufar el conector de la estera de alarma de pisadas en la hem-

brilla de conexión #2 del emisor.  
Ubicar la estera de alarma de pisadas debajo del felpudo.

- Tecla de llamada de alarma (A-2935-S)

Enchufar el conector de la tecla de llamada de alarma directamente en la hembrilla #2 del transmisor. La señal de alarma se activa mediante botón pulsador (p.ej. desde la cama de un enfermo).

- Sensor de alarma de agua (A-2924-S)

Enchufar el conector del sensor de alarma de agua directamente en la hembrilla #2 del transmisor. Apropiado para casi todo tipo de líquidos. Fijar el sensor mediante la tira autoadhesiva de dos caras suministrada a un borde de la pared de manera tal que los contactos toquen el suelo. En el momento en que un líquido humecte ambos contactos se activa una señal de alarma.

Tras la conexión de los accesorios deseados registre el transmisor en sus aparatos receptores con indicación de un símbolo correspondiente.

## Sujeción del emisor «signolux»

### Indicación importante:

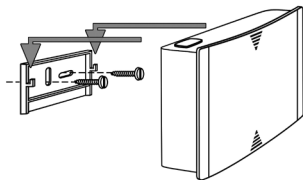
Tenga en cuenta que las piezas de metal u otros materiales de construcción pueden perjudicar la expansión de la señal de radio.

Ya que estos pueden estar visibles o invisibles en el lugar de sujeción o emplazamiento, antes de llevar a cabo la sujeción debe realizar una prueba de funcionamiento exactamente en el lugar de sujeción y, dado el caso, buscar otro lugar de sujeción y emplazamiento en que quede garantizada la recepción.

El emisor «signolux» se puede emplazar libremente o puede sujetarse con el soporte de pared suministrado.

Atornille en este caso el soporte de pared a una pared ( viga de madera, armario, etc.) Si se fija en muros, se precisa utilizar una taladradora y una barrena para piedra.

Emplee en dicho caso el taco adjunto para fijar el soporte. Cuelgue el emisor »signolux« en el soporte de pared tras colocar este último.



## Mantenimiento y cuidado

El »Emisor universal directo« no requiere mantenimiento. De haberse ensuciado el aparato, éste se debería limpiar ocasionalmente con un trapo suave y húmedo. Nunca se deberá utilizar alcohol, diluyente u otros disolventes orgánicos.

El »Emisor universal directo« no debería exponerse por tiempos prolongados a irradiación solar directa, y debería protegerse contra calor intenso, humedad o fuertes sacudidas mecánicas.

### Aviso importante:

Este producto **no** está protegido contra derrames o salpicaduras accidentales de agua.

No coloque recipientes con agua (como por ejemplo floreros) ni objetos que produzcan una llama viva (tales como velas encendidas) encima o cerca del producto.

## Garantie

El »Emisor universal directo« presenta una gran seguridad efectiva de funcionamiento. En caso de que, a pesar de haberse montado y operado de forma adecuada, se presenten fallos, le rogamos contactar su establecimiento especializado o directamente el fabricante. La prestación bajo garantía incluye la reparación gratuita al igual que la expedición de retorno. Requisito indispensable para ello es la expedición del embalaje original; por lo que le rogamos no desechar éste.

La garantía expira con daños causados por tratamiento incorrecto o intentos de reparación por personas no autorizadas (destrucción del sello del aparato). Reparaciones de garantía sólo se ejecutan si se remite la tarjeta de garantía rellena por el comerciante especializado resp. el certificado de garantía.

**En todo caso se deberá indicar el número de aparato.**



**Eliminación** de equipos eléctricos y electrónicos usados (de aplicación en los países de la Unión Europea y en otros países europeos con un sistema colector separado para estos equipos).

El símbolo en el producto o en su embalaje indica que este producto no se debe manipular como residuo doméstico normal, sino que se debe depositar en un punto de recogida para el reciclaje de equipos eléctricos y electrónicos. Gracias a su contribución a una

eliminación correcta de este producto está protegiendo el medio ambiente y la salud de sus semejantes. Una eliminación inapropiada daña el medio ambiente y la salud. El reciclaje de materiales ayuda a reducir el consumo de materias primas. Podrá obtener más información acerca del reciclaje de este producto en su ayuntamiento, en las empresas de eliminación municipales o en el comercio en el que ha adquirido este producto.

### Datos técnicos

Suministro de corriente:	3x baterías tipo AAA, 1,5V o 230 V, 50 Hz; 6V DC 1000mA (accesorio)
Altura:	75 mm
Anchura:	122 mm
Fondo:	38 mm
Peso:	128 g (sin baterías)
Frecuencia:	868,35 MHz
Duración baterías:	Hasta el 1 - 2 años, a los 5 señales por día, dependiendo del tipo y la calidad de la batería utilizada.



Este aparato cumple los requisitos de las siguientes Directivas de la UE:

- Directiva 2011 / 65 / CE (RoHS) - Directiva 2002 / 96 / CE (WEEE)
- Directiva 1999 / 5 / CE (R&TTE)

La conformidad con las directivas anteriores está avalada por la marca CE que lleva el aparato. Las declaraciones de conformidad CE están disponibles en Internet en [www.humanteknik.com](http://www.humanteknik.com).

Salvo modificaciones técnicos.









## Humantechnik Service-Partner

**D**

Germany

**Humantechnik GmbH**

Im Wörth 25  
D-79576 Weil am Rhein

Tel.: +49 (0) 76 21/ 9 56 89-0  
Fax.: +49 (0) 76 21/ 9 56 89-70  
E-mail: info@humantechnik.com

**CH**

Switzerland

**Humantechnik GHL AG**

Rastatterstrasse 9  
CH-4057 Basel

Tel.: +41 (0) 61/ 6 93 22 60  
Fax.: +41 (0) 61/ 6 93 22 61  
E-mail: info@humantechnik.com

**F/B**

France  
Belgium

**SMS**

**Audio Electronique Sàrl**

173 rue du Général de Gaulle  
F-68440 Habsheim

Tel.: +33 (0) 3 89/ 44 14 00  
Fax.: +33 (0) 3 89/ 44 62 13  
E-mail: sms@audiofr.com

**NL**

Netherlands

**Hoorexport BV**

Gildenstraat 30  
NL-4143 HS Leerdam

Tel.: +31 (0) 3 45/ 63 23 93  
Fax.: +31 (0) 3 45/ 63 29 19  
E-mail: info@hoorexport.nl

**GB**

Great Britain

**Sarabec Ltd**

15 High Force Road  
GB-Middlesbrough TS2 1RH

Tel.: +44 (0) 16 42/ 24 77 89  
Fax: +44 (0) 16 42/ 23 08 27  
E-mail: enquiries@sarabec.co.uk

**For other service-partners  
in Europe please contact:**

**Humantechnik Germany**

Tel.: +49 (0) 76 21/ 9 56 89-0  
Fax.: +49 (0) 76 21/ 9 56 89-70  
Internet: www.humantechnik.com  
e-mail: info@humantechnik.com



**HUMANTECHNIK**