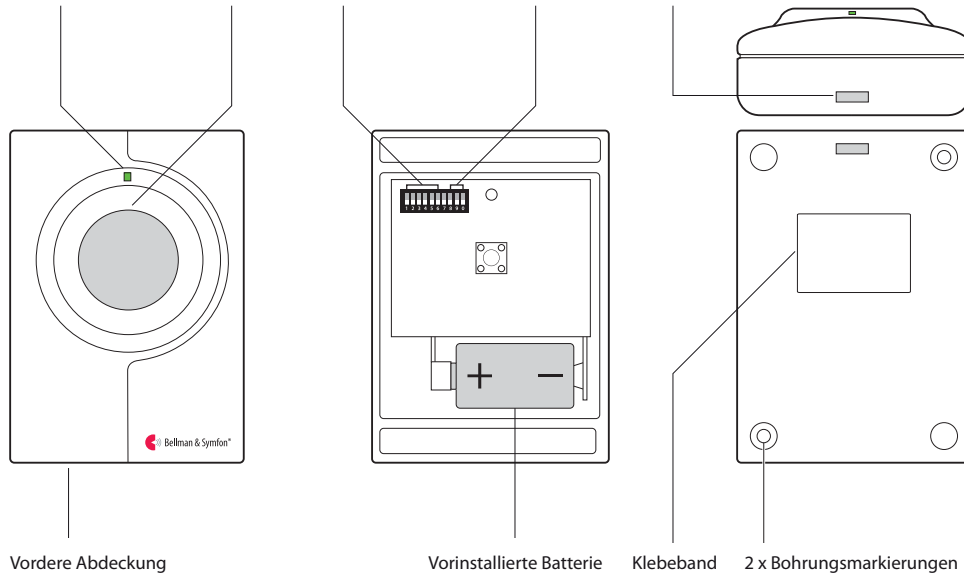


Visit Druckknopf-Sender

Tasten und Verbindungen

Status-LED Vordere Taste Funkfrequenz-Tasten Signalschalter Loch für Trageband



Technische Spezifikationen

Lieferumfang

- BE1420 Visit Druckknopf-Sender mit vorinstallierter Alkaline-Batterie
- Trageband mit Sicherheitsverschluss
- Klebeband, Schrauben und Dübel

Abmessungen und Gewicht

- Höhe: 66 mm, 2,6 Zoll
- Breite: 48 mm, 1,9 Zoll
- Tiefe: 23 mm, 0,9 Zoll
- Gewicht: 50 g, 1,8 oz (inkl. Batterien)

Frequenz und Reichweite

- Frequenz
314,91 MHz, 433,92 MHz oder
868,30 MHz, abhängig von der Region
- Reichweite
50 - 250 m (55 - 273 yd),
abhängig von Funkfrequenz und
Gebäudeeigenschaften

Strom und Batterie

- Batterietyp
1 x Alkaline (6 V, PX28A) oder
1 x Lithium (6 V, PX28L)
- Stromverbrauch
Aktiv < 35 mA
Ruhezustand < 0,05 µA
- Betriebsdauer
Alkaline-Batterien ca. 2 Jahre
Lithium-Batterien ca. 5 Jahre

Aktivierung

- Mit der vorderen Taste

Wartung und Reinigung

- Wartungsfrei
Mit einem trockenen Tuch reinigen
- Verwenden Sie keine Haushaltsreini-
gungsmittel, Aerosol-Sprays, Lösungs-
mittel, keinen Alkohol, Ammoniak oder
Scheuermittel

Umgebung

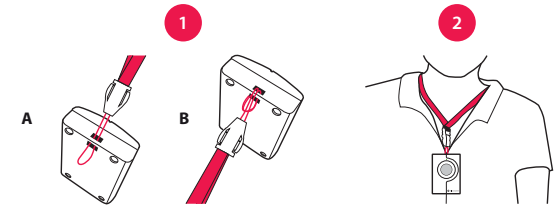
- Für den Innengebrauch. Für den
Außengebrauch nur an einem
geschützten Ort. Das Gerät ist nicht
gegen Wasser bzw. Regen geschützt.
- Betriebstemperatur
15 °C bis 35 °C (59 °F bis 95 °F)
- Relative Luftfeuchtigkeit
5 % bis 95 % (nicht kondensierend)

Verwendung als Ruftaste

Der Sender kann als drahtlose Ruftaste um den Hals getragen werden.

So verwenden Sie ihn als Ruftaste:

- Bringen Sie das Umhängeband am Sender an.
- Hängen Sie sich den Sender um Ihren Hals.

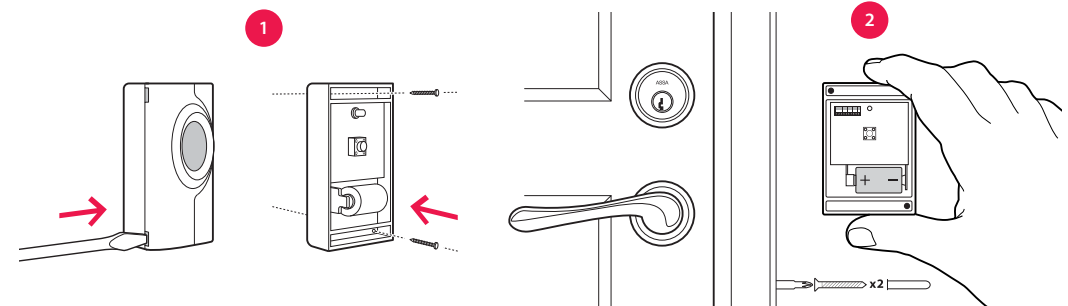


Verwendung als Türklingel

Der Sender kann auch als drahtlose Türklingel verwendet werden. So bringen Sie ihn an:

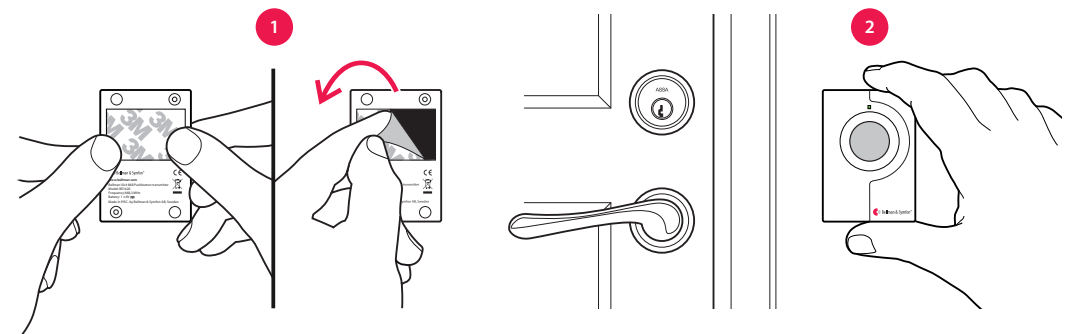
Montage mit Schrauben

- Nehmen Sie vorsichtig die vordere Sender-Abdeckung ab und bohren Sie an den Markierungen zwei Löcher.
- Befestigen Sie das Gerät mit den beiliegenden Schrauben an der Wand und bringen Sie die Abdeckung wieder an.



Montage mit Klebeband

- Kleben Sie das beiliegende Klebeband auf die Rückseite des Senders. Reinigen Sie die Wand mit einem feuchten Tuch und ziehen Sie die Schutzfolie vom Klebeband ab.
- Installieren Sie das Gerät wettergeschützt an der Eingangstür.

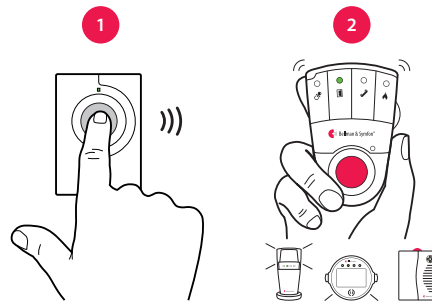


Visit Druckknopf-Sender

Prüfen der Verbindung

Mit der vorderen Taste

- 1 Drücken Sie die vordere Taste des Senders. Die LED leuchtet grün auf und zeigt damit an, dass ein Funksignal übertragen wird.
- 2 Die grüne Visit-LED am Empfänger leuchtet auf und zeigt damit an, dass das Signal empfangen wurde. Zusätzlich beginnt der Empfänger, in einer bestimmten Geschwindigkeit Ton-, Blitzlicht- oder Vibrationssignale auszusenden. Dies wird Signalmuster genannt. Der Sender gibt das Signalmuster vor, das standardmäßig wie folgt eingestellt ist:



Standardmäßiges Signalmuster

Sender	Empfänger-Signalmuster			
LED	LED	Ton	Vibration	Blitzlicht
■ Grünes Leuchten	Grünes Leuchten	1 x Türgong, tief	Langsam ■□□□	Ja

Signalmuster ändern

Das Signalmuster kann ganz einfach geändert werden. Öffnen Sie einfach die vordere Abdeckung des Senders und stellen Sie für die Änderung des Signalmusters die Signalschalter Nr. 8, 9 und 0 gemäß den Angaben in der nachstehenden Tabelle um:



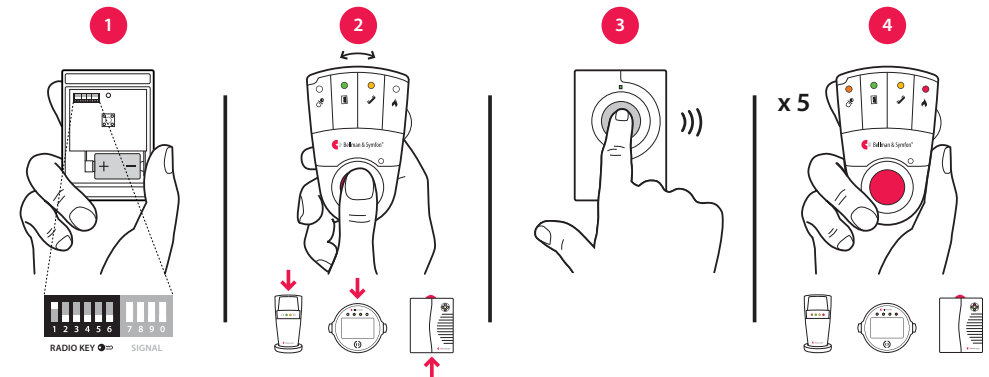
Sender	Empfänger-Signalmuster			
Schalter	LED	Ton	Vibration	Blitzlicht
	Grünes Leuchten	1 x Türgong, tief	Langsam ■□□□	Ja
	2 x grünes Blinken	2 x Türgong, tief	Langsam ■□□□	Ja
	3 x grünes Blinken	1 x Türgong, hoch	Langsam ■□□□	Ja
	Grünes Blinken	2 x Türgong, hoch	Langsam ■□□□	Ja
	Orangefarbenes Leuchten	Babymelodie	Schnell ■■■■■■	Ja
	Orangefarbenes Blinken	Babymelodie	Schnell ■■■■■■	Ja
	Gelbes Leuchten	1 x Klingelsignal, tief	Mittel ■□■□	Ja
	Gelbes Blinken	2 x Klingelsignal, hoch	Mittel ■□■□	Ja

Funkfrequenz ändern

Wenn Ihr Visit-System ohne Grund aktiviert wurde, ist vermutlich in der Nähe ein anderes System installiert, das Ihr System aktiviert. Um derartige Funkinterferenzen zu verhindern, müssen Sie an allen Geräten die Funkfrequenz ändern. Die Funkfrequenzschalter befinden sich unter der Sender-Abdeckung.

So ändern Sie die Funkfrequenz:

- 1 Entfernen Sie die vordere Sender-Abdeckung und stellen Sie einen beliebigen Funkfrequenzschalter auf die obere Position (= Ein), um die Funkfrequenz zu ändern. (Standardmäßig befinden sich alle Funkfrequenzschalter in der unteren Position = Aus)
- 2 Halten Sie die Prüf-/Funktionstaste des Empfängers so lange gedrückt, bis die grüne und die gelbe Visit-LED abwechselnd blinken. Lassen Sie die Taste los.
- 3 Drücken Sie innerhalb von dreißig Sekunden am Sender die vordere Taste, um die neue Funkfrequenz zu übermitteln.
- 4 Am Empfänger blinken alle Visit-LEDs fünf Mal, um anzuzeigen, dass die Funkfrequenz geändert wurde. Anschließend kehrt das Gerät in den normalen Modus zurück.



Fehlersuche

Problem	Lösung
Die Sender-LED leuchtet gelb auf, wenn ich die Taste betätige.	<ul style="list-style-type: none"> Die Batterie ist fast leer. Ersetzen Sie die alte Batterie mit einer Alkaline-Batterie (PX28A) oder Lithium-Batterie (PX28L).
Die Sender-LED leuchtet nicht auf, wenn ich die Taste betätige.	<ul style="list-style-type: none"> Überprüfen Sie, ob die Batterie richtig positioniert ist. Ersetzen Sie die alte Batterie mit einer Alkaline-Batterie (PX28A) oder Lithium-Batterie (PX28L).
Die Sender-LED leuchtet grün auf, aber der Empfänger wird nicht aktiviert.	<ul style="list-style-type: none"> Überprüfen Sie die Batterien des Senders und die Verbindungen bzw. Anschlüsse. Verringern Sie den Abstand zwischen Empfänger und Sender, um sicherzustellen, dass sie in Reichweite sind. Stellen Sie sicher, dass die Geräte auf dieselbe Frequenz eingestellt sind, siehe Funkfrequenz ändern.
Der Empfänger wird ohne ersichtlichen Grund aktiviert.	<ul style="list-style-type: none"> Vermutlich ist in der Nähe ein anderes Visit-System installiert, das Ihr System aktiviert. Ändern Sie bei allen Geräten die Funkfrequenz, siehe Funkfrequenz ändern.